

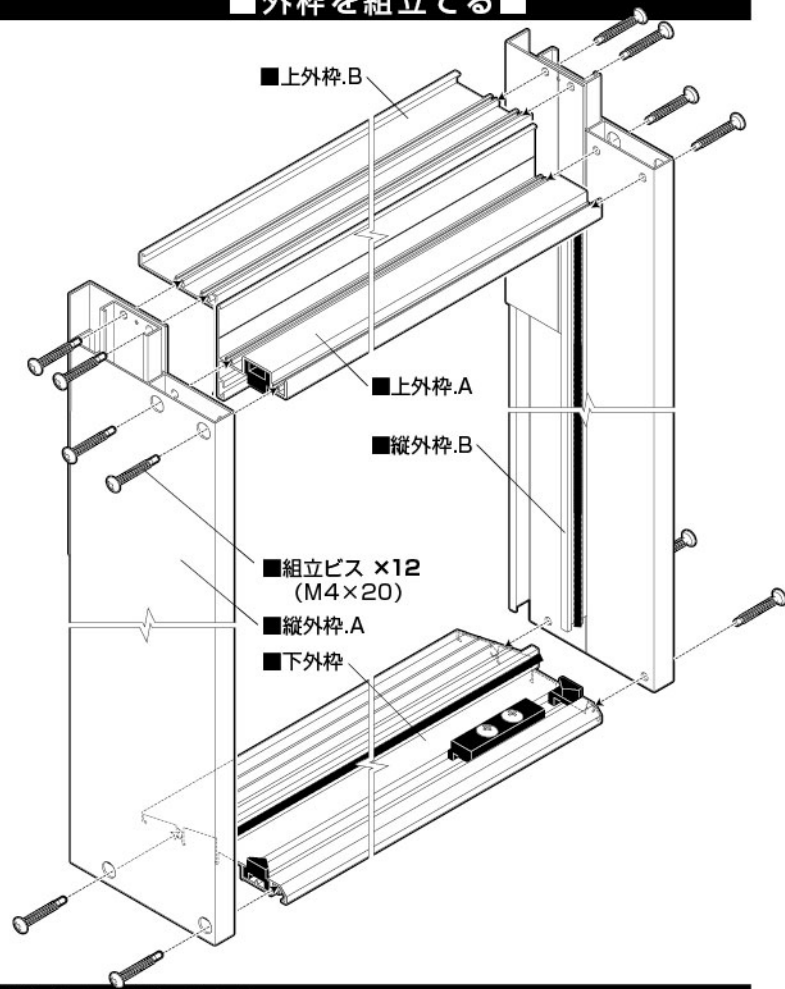
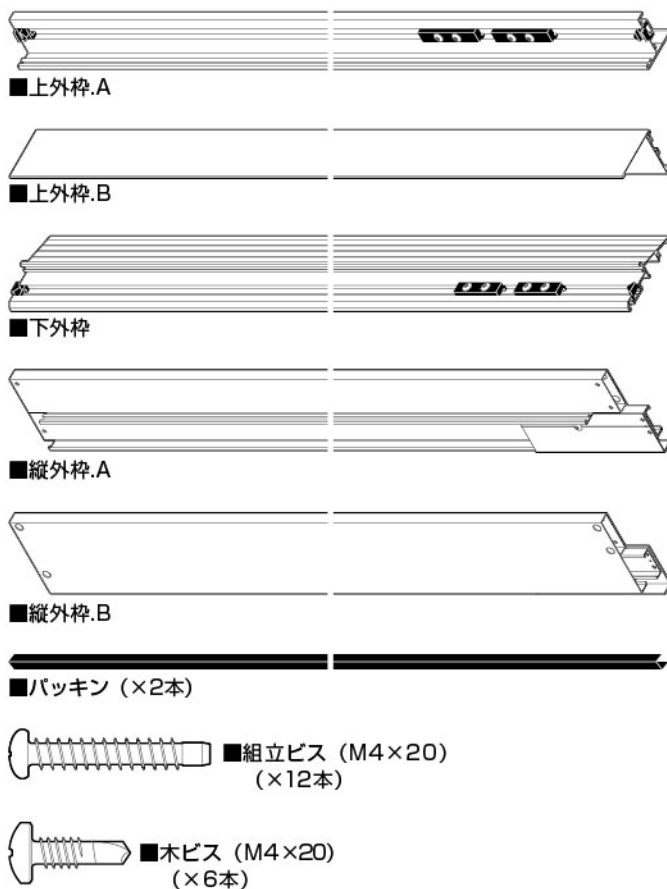
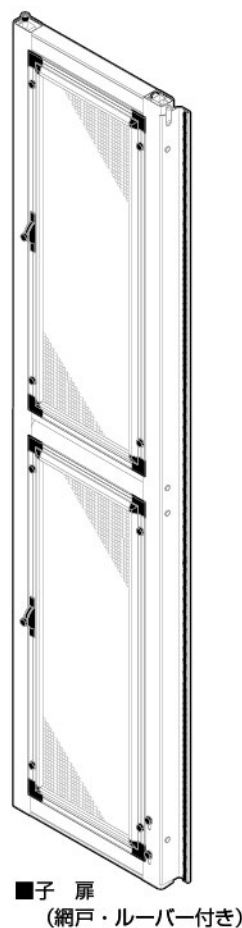
90ミリ仕様組立て・取付け説明書

組立て・取付け説明書 と一緒にご覧ください

Nice Wind's Door

■ 部材構成 ■

■ 外枠を組立てる ■



■ 外枠を玄関に取付け、本体と子扉を外枠に組付ける ■

施工手順

- ① 外枠全体を玄関トビラ枠に押し込んで下さい。
- ② 玄関トビラ枠と、縦外枠.A/Bに、ネジ用下穴(3.5φ)を開けて下さい。(サイズにより3~6ヶ所)
- ③ 取付ビス(M4×20木ビス)又は(M4×20テックスビス)を②に挿し込み外枠を固定します。
- ④ 縦外枠.A/Bを伸ばし、スライドラックをネジで固定して下さい。
- ⑤ 下枠のレールに、子扉下部ガイド(戸車)を落とし込みます。
- ⑥ 上枠.Aに、子扉上部ガイドを取付けます。
- ⑦ 上部ガイドおよび下部ガイドの吊り元を各々の固定用ストッパーで挟み込んで、ネジを締め付け固定します。
- ⑧ “本体を外枠に組付ける”は、**組立て・取付け説明書**をご覧ください。
- ⑨ 取付ビスの挿し込まれている溝にバッキンを強く押し込みます。
- ⑩ ***ユリアネジ**をゆるめてピンを上げて、子扉を閉めて、モンにピンをはめ込んだ後、***ユリアネジ**を締めて下さい。
*小扉を開ける場合は、***ユリアネジ**をゆるめて、ピンを上げて下さい。
- ⑪ 子扉上部ローラーキャッチは、出した状態でセットしています。現場に合わせて調整して下さい。

