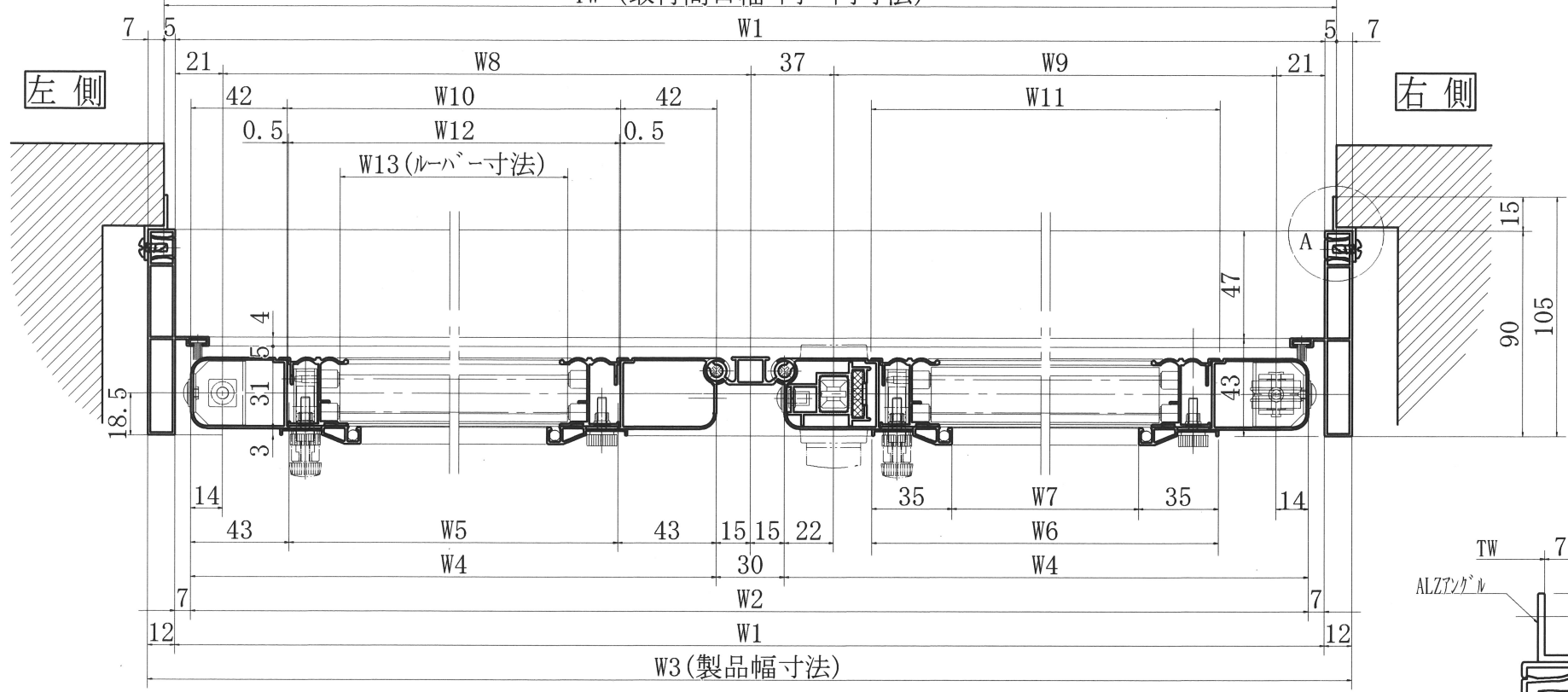


部屋外側

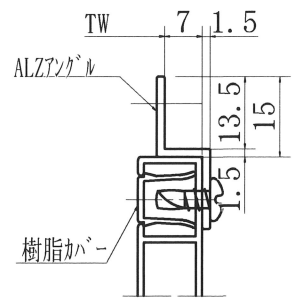
TW=(取付間口幅 内~内寸法)



右側

左側

部屋内側



A部詳細 (1:1)

|     |       |       |       |                   |                    |                    |                    |                   |                   |                    |                    |                    |                    |
|-----|-------|-------|-------|-------------------|--------------------|--------------------|--------------------|-------------------|-------------------|--------------------|--------------------|--------------------|--------------------|
| TW  | W1    | W2    | W3    | W4                | W5                 | W6                 | W7                 | W8                | W9                | W10                | W11                | W12                | W13                |
| 800 | 790   | 778   | 814   | 374               | 288                | 296                | 226                | 375               | 338               | 290                | 297                | 289                | 244                |
| 850 | 840   | 828   | 864   | 399               | 313                | 321                | 251                | 400               | 363               | 315                | 322                | 314                | 269                |
| 公式  | TW-10 | TW-22 | TW+14 | $\frac{TW}{2}-26$ | $\frac{TW}{2}-112$ | $\frac{TW}{2}-104$ | $\frac{TW}{2}-174$ | $\frac{TW}{2}-25$ | $\frac{TW}{2}-62$ | $\frac{TW}{2}-110$ | $\frac{TW}{2}-103$ | $\frac{TW}{2}-111$ | $\frac{TW}{2}-156$ |

|                       |             |                   |             |
|-----------------------|-------------|-------------------|-------------|
| HEAT TREATMENT        |             | SURFACE FINISHING |             |
| SCALE 0:0<br>1:2 Free |             | MATERIAL          |             |
| DRAWN BY              | DESIGNED BY | CHECKED BY        | APPROVED BY |
|                       | YAMACHAN    |                   |             |
|                       | 23, 10, 29  |                   |             |

PART NAME Nice Wind's Door  
90タイプ集合住宅取付平面図  
PART NUMBER TR5-P04  
**I Z K - 3 3 0 1 S A W**



株式会社 オーバル